



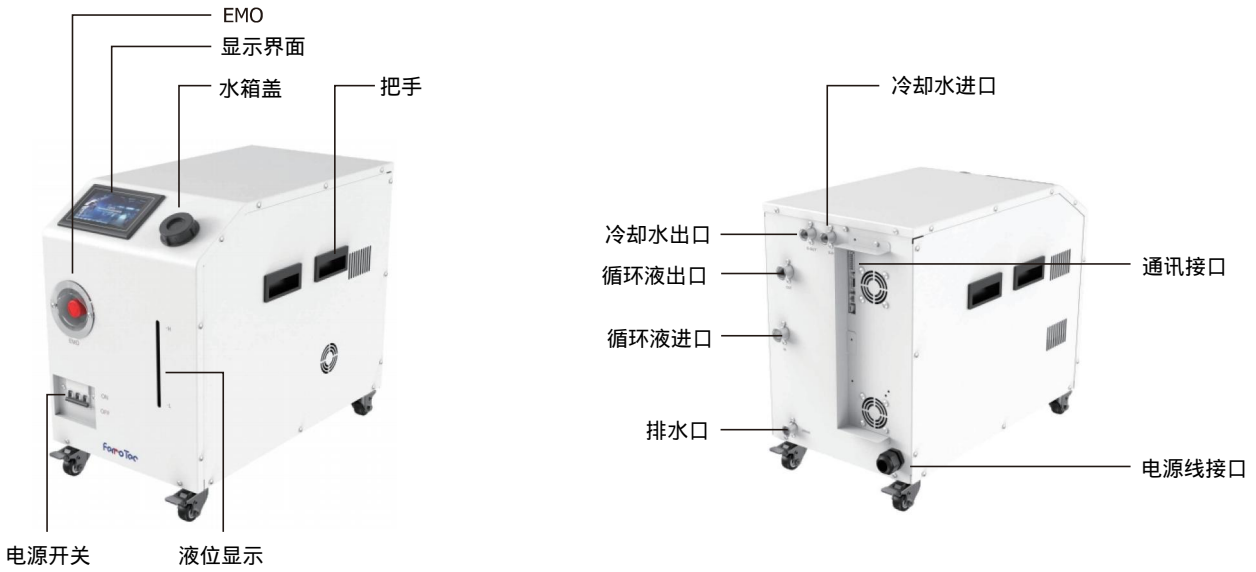
冷水机-半导体制冷式

型号		FCTW20201
制冷方式		热电半导体
散热方式		水冷
控制方式		PID
环境温度/湿度		10~35°C, 35~80%RH
循环系统	循环液	纯水
	工作温度范围	10.0~60.0°C
	制冷量	2000W(25°C)※ 1
	制热量	3000W(25°C)※ 1
	温度稳定性	±0.05°C ※ 2
	泵	磁力泵 33L/min, 32m lift
	水箱容积	约3L
	接口尺寸	进水口/出水口
排水口		G3/8 (带堵头)
接触液体零件材质		SUS304 /EPDM/HDPE/Nylon
厂务冷却水	温度范围	10-35°C
	压力范围	≤1MPa
	流量需求	20-30L/min
	接口尺寸	S-IN/S-OUT G3/8
	接触液体零件材质	SUS304 /EPDM/PE/PTFE/PFA/NBR
电气系统	电源	三相 208VAC±10%,50/60Hz
	过载保护电流	15A
	输入电流	11A
	通信	I/O,USB,RS232,RS485
重量		约53.5kg
配件		电源线
安全标准		/

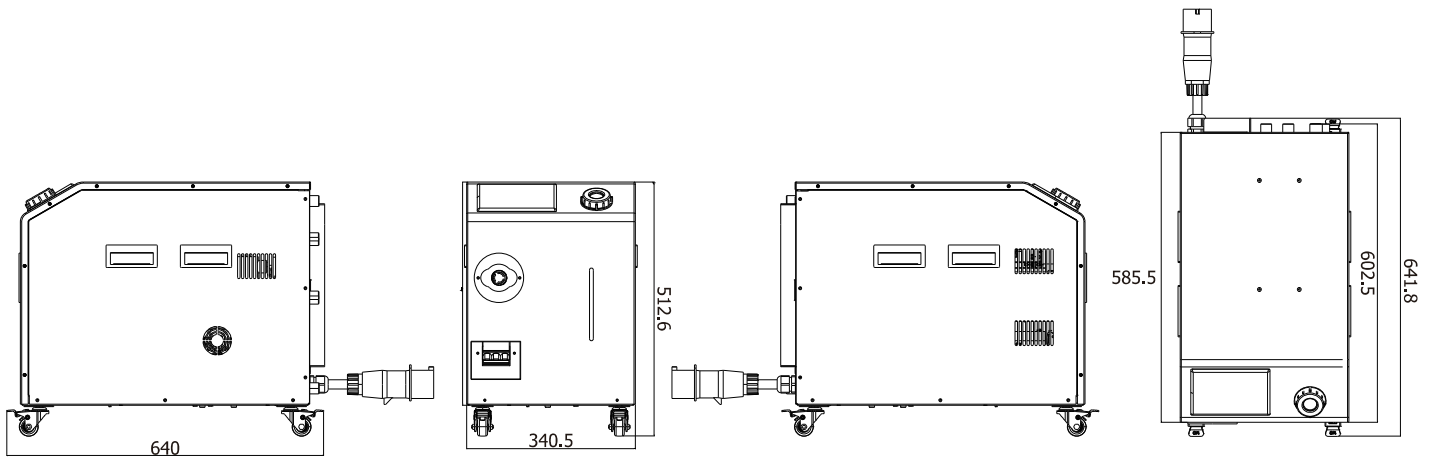
※ 1 环境温度25°C，冷却水温度25°C，循环液设定温度25°C，循环液流量12L/min;

※ 2 在稳定的负载且无紊乱气流下的数值.

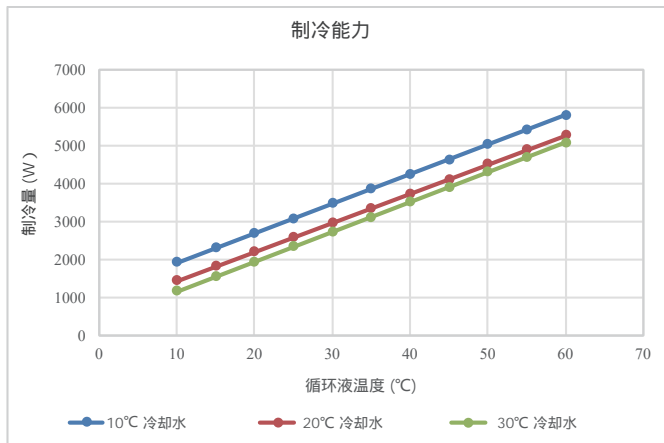
部件介绍



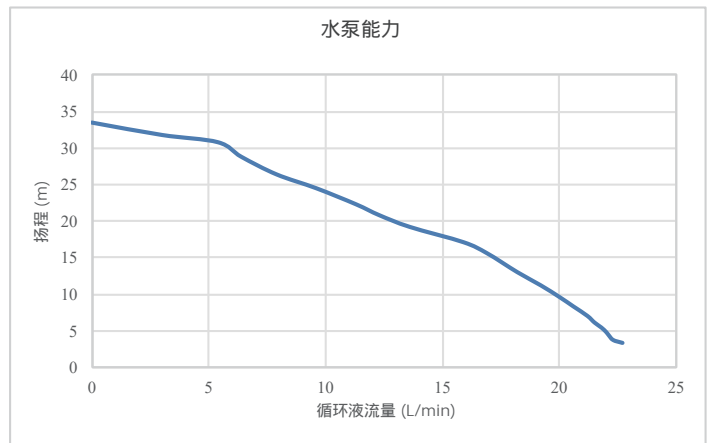
基本尺寸



性能曲线



制冷性能



水泵性能