

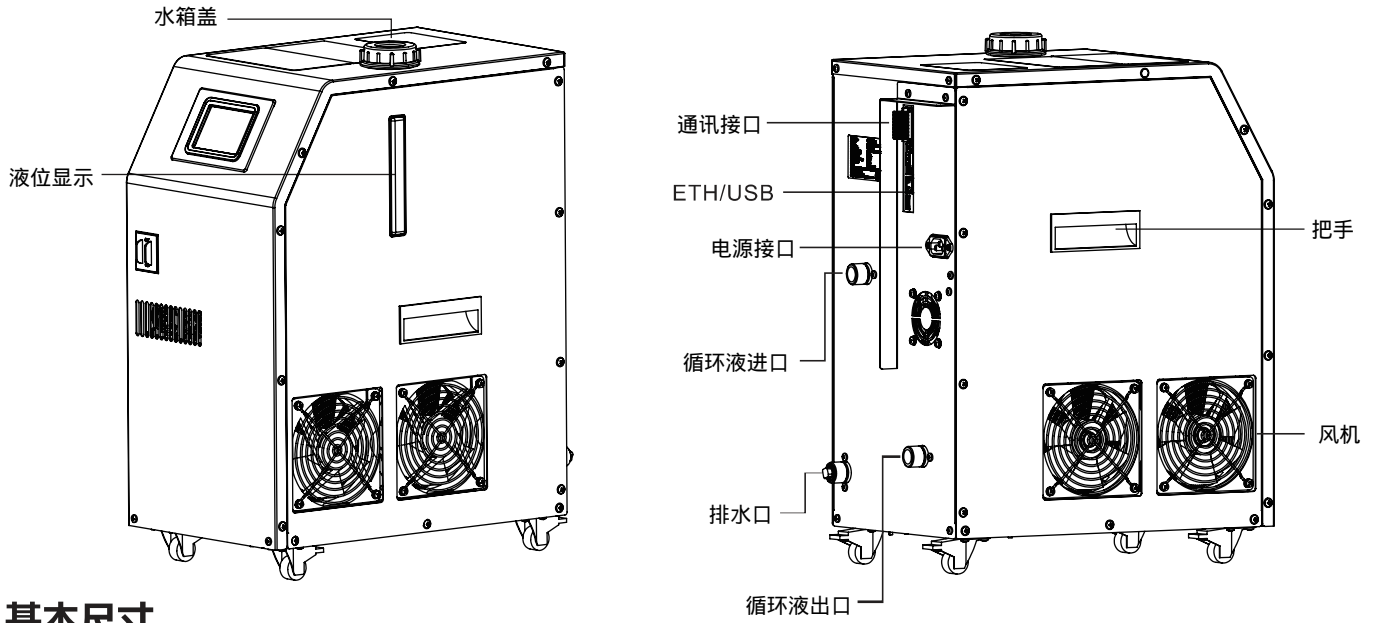
**冷水机-半导体制冷式**

型号		FCTA80101-2101	
制冷方式		热电半导体	
环境温度/湿度		温度：10-35 ℃；湿度：35-80%RH	
散热方式		强制风冷	
控制方式		制冷/制热/PID控制	
循环系统	循环液	纯水、自来水、乙二醇水（浓度15%）	
	工作温度范围	5~60.0℃	
	制冷功率	800W(25℃)※1	
	制热功率	2000W(25℃)※1	
	温度稳定性	±0.03℃※2	
	泵	磁力泵 27L/min, 25m扬程	
	水箱容量	约3.0L	
	接口尺寸	进水口/出水口	Rc3/8
		排水口	Rc3/8
接触液体零件材质		304不锈钢/三元乙丙橡胶/高密度聚乙烯/尼龙/玻璃纤维/聚丙烯	
电气系统	电源	AC200V~240V, 50/60Hz	
	过载保护	13.5A	
	输入电流	7A(AC200V)	
	通信	I/O、USB、RS232、RS485	
重量		约31Kg	
配件		电源插头、电源线	
安全标准		IEC 61010-1	

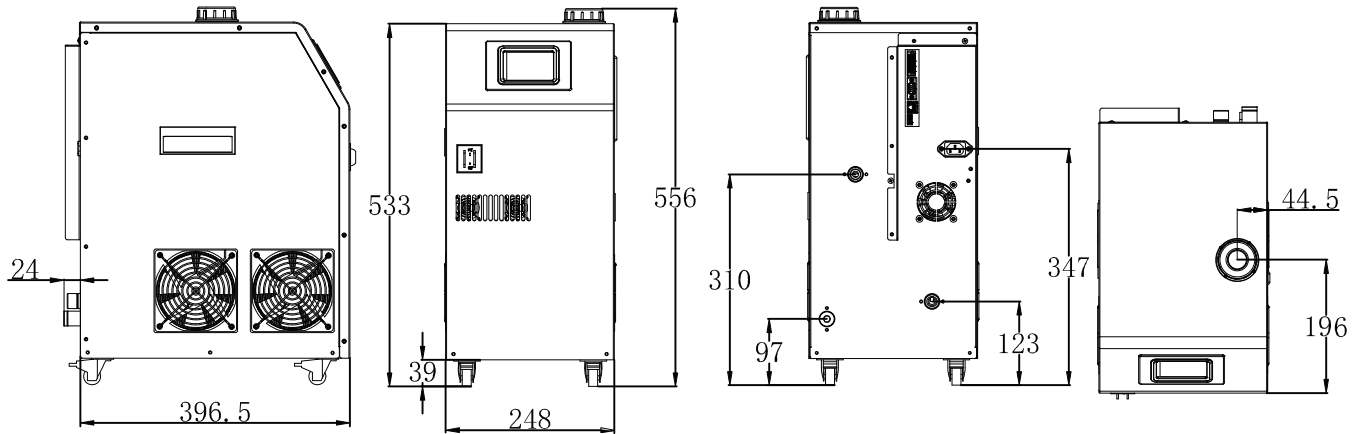
※ 1 环境温度25℃，设定温度25℃，循环流量5.5L/min

※ 2 在稳定的负载且无紊乱气流下的数值

部件介绍



基本尺寸



性能曲线

