



冷水机-蒸汽压缩制冷式

Vapor compression refrigeration-Type Chiller

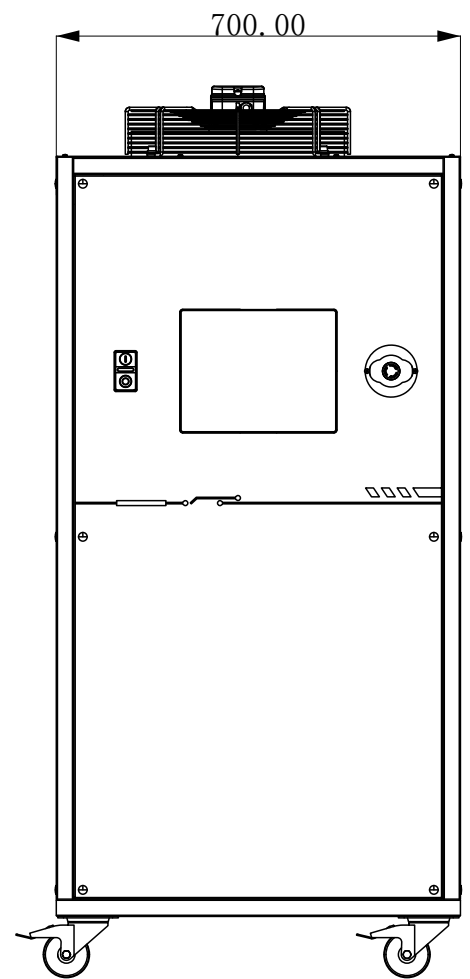
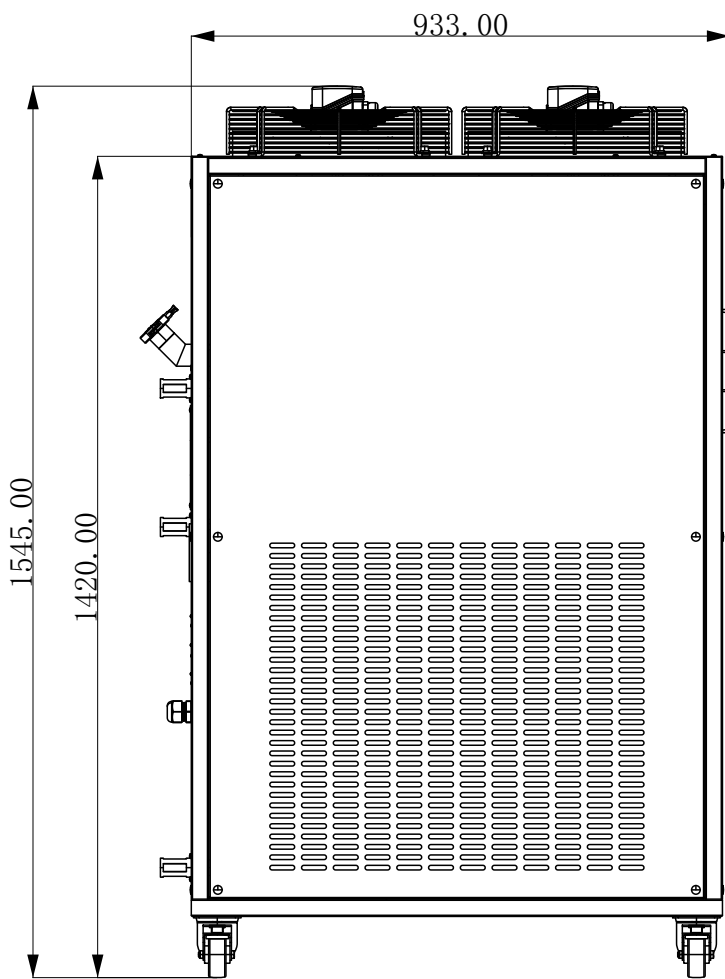
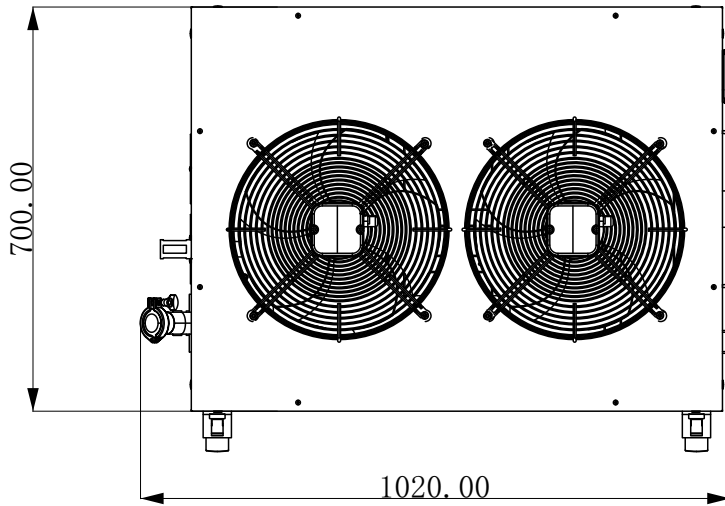
Model 型号		FCCAS062-6101	
Cooling mode 制冷方式		Vapor compression refrigeration 蒸汽压缩制冷	
Heat dissipation mode 散热方式		Air-cooled 强制风冷散热	
Control mode 控制方式		Temperature controller 温控器	
Ambient temperature/humidity 环境温度/湿度		10-35℃、30-70%RH	
Refrigerant 使用冷媒		R404A/R23	
Circulating fluid system 循环系统	Circulating fluid 循环流体		LH-85 低温导热油
	Operating temperature range 工作温度范围		-40℃-100℃
	Cooling capacity 制冷量		3500W (@-40℃) ※ 1
	Heating capacity 制热量		≈5.5KW
	Temperature stability 温度稳定性		±0.1℃ ※ 2
	Pump 泵		magnetic drive type high temperature vortex pump, max flow rate 90L/min, max head 60m 磁力旋涡泵, 最大流量90L/min, 最大扬程60m
	Tank volume 水箱容量		Approx 12L 约12L
	Port size 接口尺寸	IN/OUT 进水口/出水口	G3/4内螺纹
Drain 排水口		G3/4内螺纹	
Wetted parts materail 接触液体零件材质		SUS 304, PTFE	
Electrical system 电气系统	Power supply 电源		Three-phase380VAC, 50Hz 三相AC380V, 50Hz
	Current overload protection 过载电流		50A
	Rated current 输入电流		36A
	Communications 通信		RS485/RS232
Weight 重量		Approx 500Kg 约500Kg	
Accessories 配件		/	

※ 1 Ambient temperature 25℃, Setting temperature -40℃
环境温度25℃, 设定温度-40℃

※ 2 Under stable load without turbulence
在稳定负载无波动情况下

冷水机-蒸汽压缩制冷式 Vapor compression refrigeration-Type Chiller

Parts Description



冷水机-蒸汽压缩制冷式

Vapor compression refrigeration-Type Chiller

Performance Curve

